

設営サービス

ウイルス対策商品

2022.10.13

受付カウンター用ビニールシート

仕様：会場備品の受付テーブルに透明ビニールシートを取り付け
透明ビニールは防災仕様&非防災の2種

料金

① 防災ありビニールシート

1台 **5,170円** (税込) ※材料・取付費込み

② 防災なしビニールシート

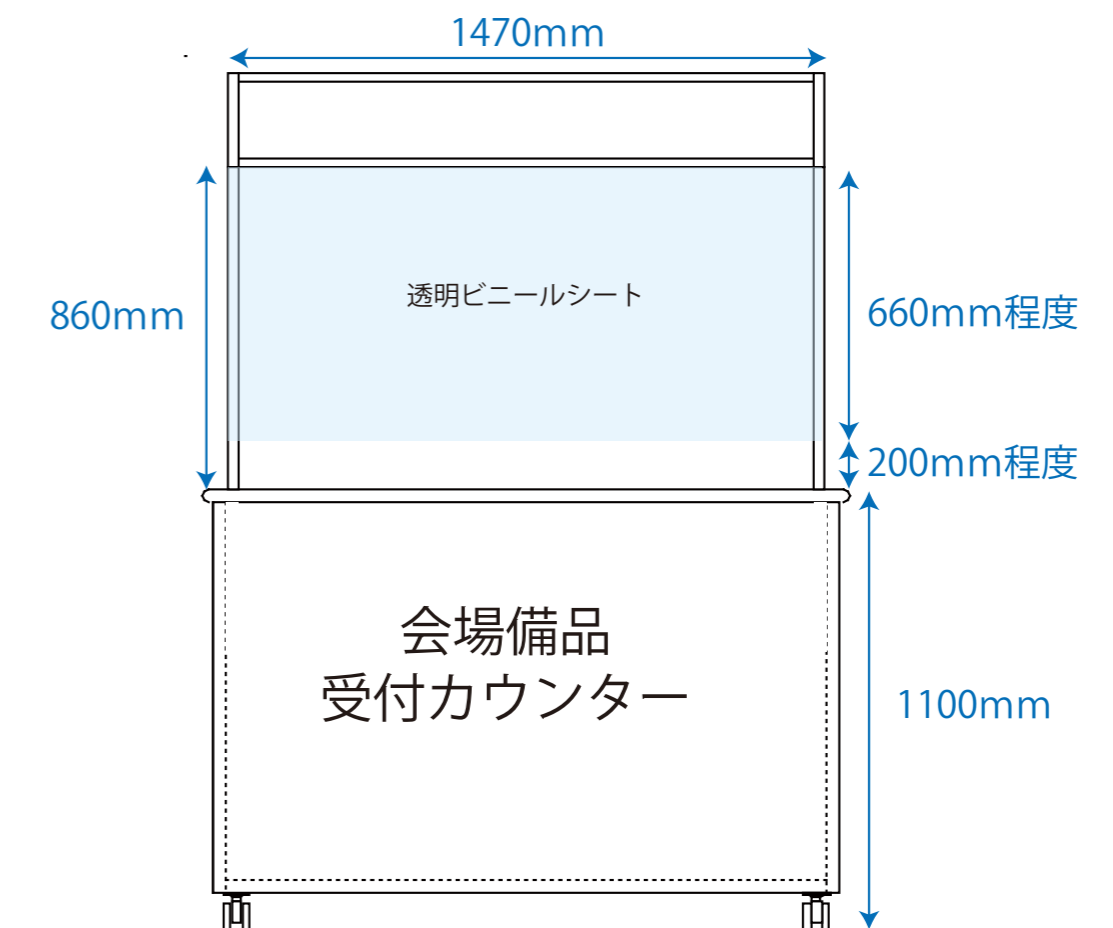
1台 **3,850円** (税込) ※材料・取付費込み

- ※料金には会場の備品代は含まれておりません。
- ※シートに若干の皺等出ることがございます。
- ※シートは透明ですが、多少曇って見える場合がございます。
- ※シートは取り寄せの場合もございますので早めにご相談ください。
- ※シートの販売も可能です。別途お見積もりいたします。
- ※消防法により設置場所・設置内容によっては防災仕様が必須となる場合があります。

設置参考イメージ



製作イメージ

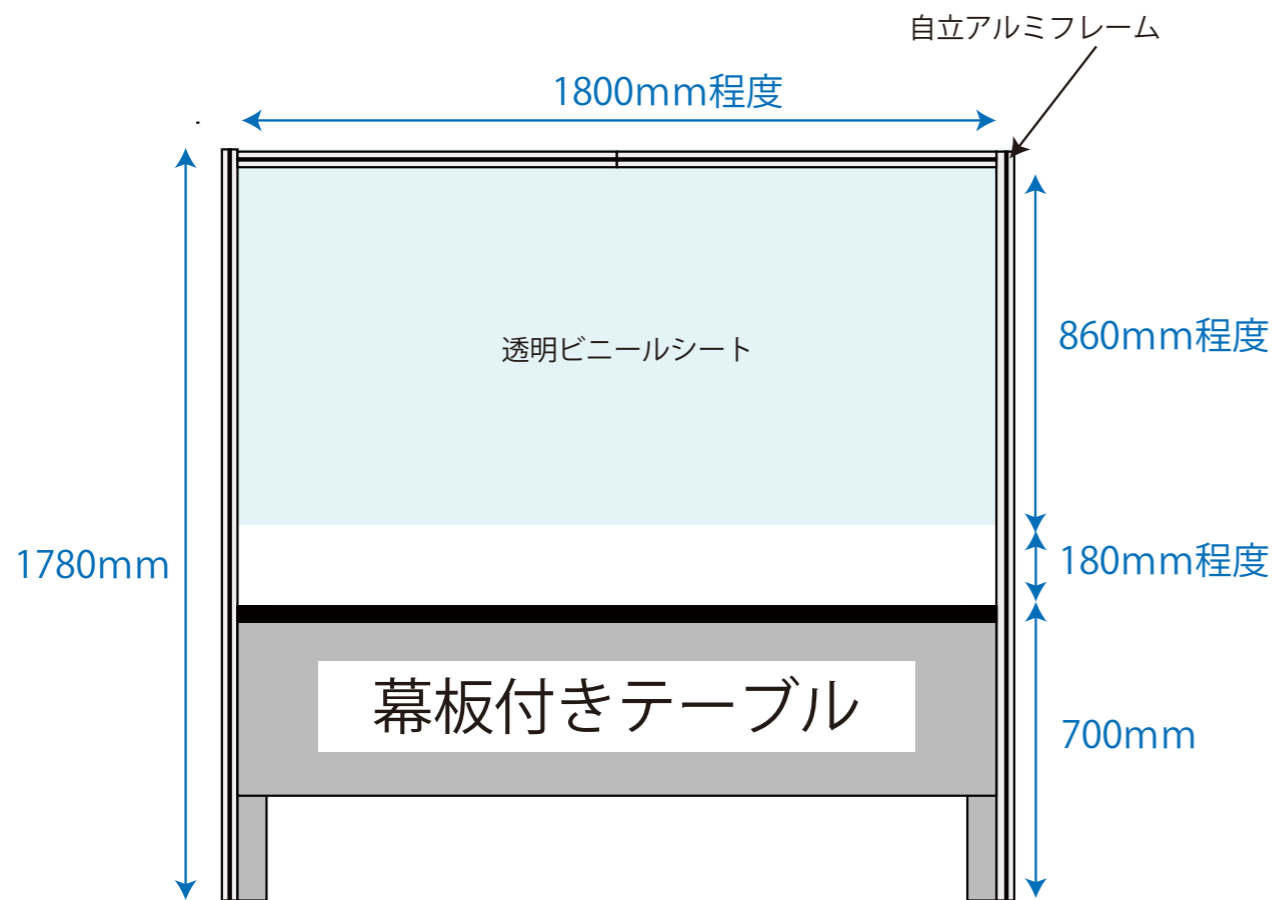


※上記寸法はイメージです。
ビニールシートサイズはご希望の高さに合わせて設置可能です。

幕板付きテーブル用ビニールシート

仕様：自立アルミフレームに透明ビニールシートを取り付け
透明ビニールは防災仕様&非防災の2種

製作イメージ



※ビニールシートサイズ及びフレームのサイズは
設置内容によって変わる場合がございます。

料金

①防災ありビニールシート

1台 8,250 円 (税込) ※材料・自立アルミフレーム・取付費込み

②防災なしビニールシート

1台 6,600 円 (税込) ※材料・自立アルミフレーム・取付費込み

- ※料金には会場の備品代は含まれておりません。
- ※シートに若干の皺等出る場合がございます。
- ※シートは透明ですが、多少曇って見える場合がございます。
- ※シートは取り寄せの場合もでございますので早めにご相談ください。
- ※自立アルミフレームは所有数を超える場合は別途費用が発生します。
- ※消防法により設置場所・設置内容によっては防災仕様が必須となる場合があります。

設置参考イメージ



○幕板付きテーブル ×3 台の場合イメージ

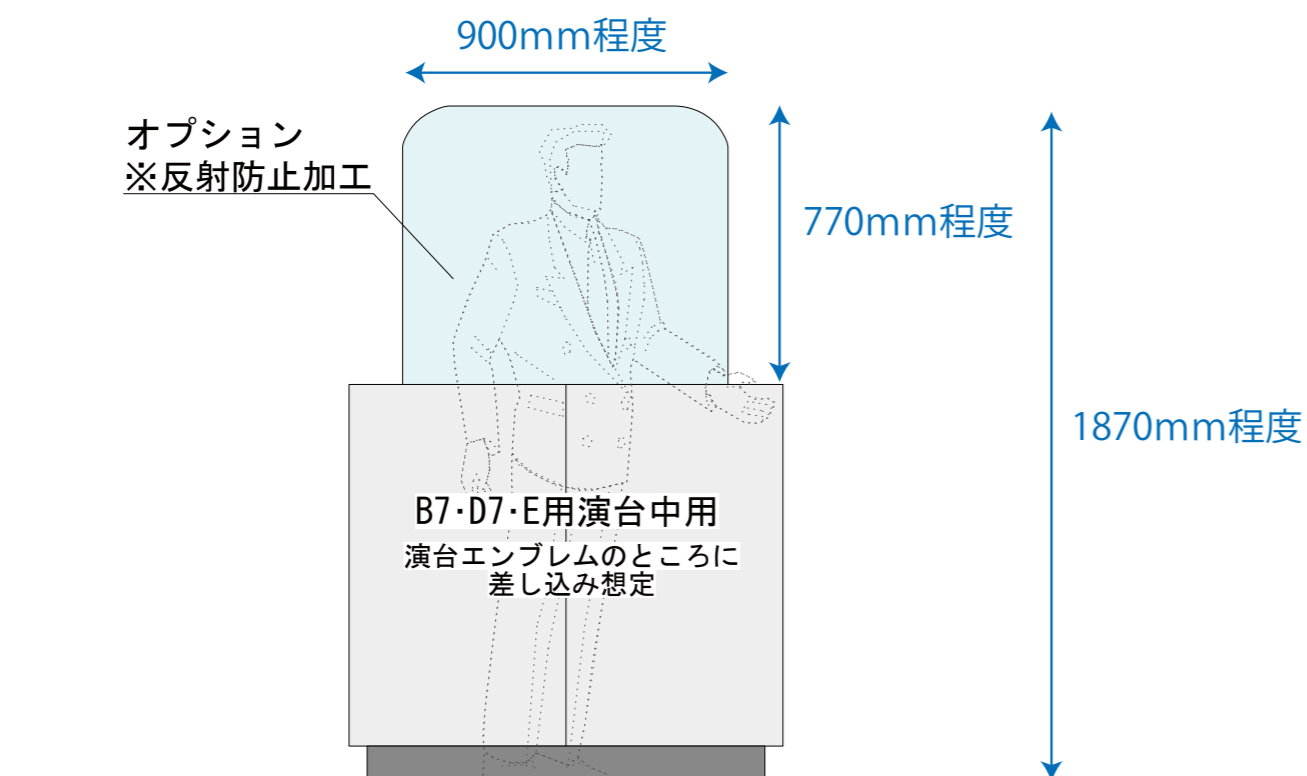


○横のイメージ

演台用新規製作透明パネル

仕様：会場備品の演台に合わせた透明パネルの飛沫対策商品。
透明パネルは防災仕様＆非防災の2種

製作イメージ



※仕様演台により寸法や設置方法が変わります。

料金

① 防災あり透明パネル

1枚 サイズ W900×H800程度 **15,400円** (税込)

オプション：反射防止シート貼り 片面1式 11,000円 (税込)

② 防災なし透明パネル

1枚 サイズ W900×H800程度 **11,000円** (税込)

オプション：反射防止シート貼り 片面1式 11,000円 (税込)

※料金には会場の備品代は含まれておりません。

※上記はパネル新規製作費です。別途レンタル商品もございます。

※アクリルは発注後の手配になります。在庫状況は日々変動しておりますので
早めにご相談ください。また発注後はキャンセル料がかかる場合がございます。

※新規製作品のため催事終了後、透明パネルのみお持ち帰り可能です。

※消防法により設置場所・設置内容によっては防災仕様が必要となる場合があります。

設置参考イメージ



○B7 演台(小)での
設置イメージ



○ガラス棟演台(中)での設置イメージ

演台用レンタル透明パネル

仕様：会場備品の演台に合わせた透明パネルの飛沫対策レンタル商品。

非防災・反射防止加工なし。

※レンタル商品のため多少傷がある場合がございます。

詳細

A：3mm厚、透明アクリル（非防災）

サイズ：①W900×H800 ※適応演台…大・中

②W815×H800 ※適応演台…大・中・B7&D7小

③W790×H800 ※適応演台…大・中・B7&D7小

④W610×H800 ※適応演台…小

B：3mm厚、透明アクリル（非防災）**反射抑制シート有**

サイズ：⑤W900×H800 ※適応演台…大・中

⑥W815×H800 ※適応演台…大・中・B7&D7小

⑦W610×H900 ※適応演台…小

利用料金

①②③④… 1枚 **2,200円** (税込)

⑤⑥⑦… 1枚 **3,300円** (税込)

※料金には会場の備品代は含まれておりません。

※レンタル期間が1週間以上の場合は別途お見積いたします。

保有数

① 1枚 ② 1枚 ③ 5枚 ④ 1枚

⑤ 2枚 ⑥ 2枚 ⑦ 1枚

設置参考イメージ



○B7 演台(小)での設置イメージ



○ガラス棟演台(中)での設置イメージ



○反射抑制シート付対比

反射抑制シート無

反射抑制シート有

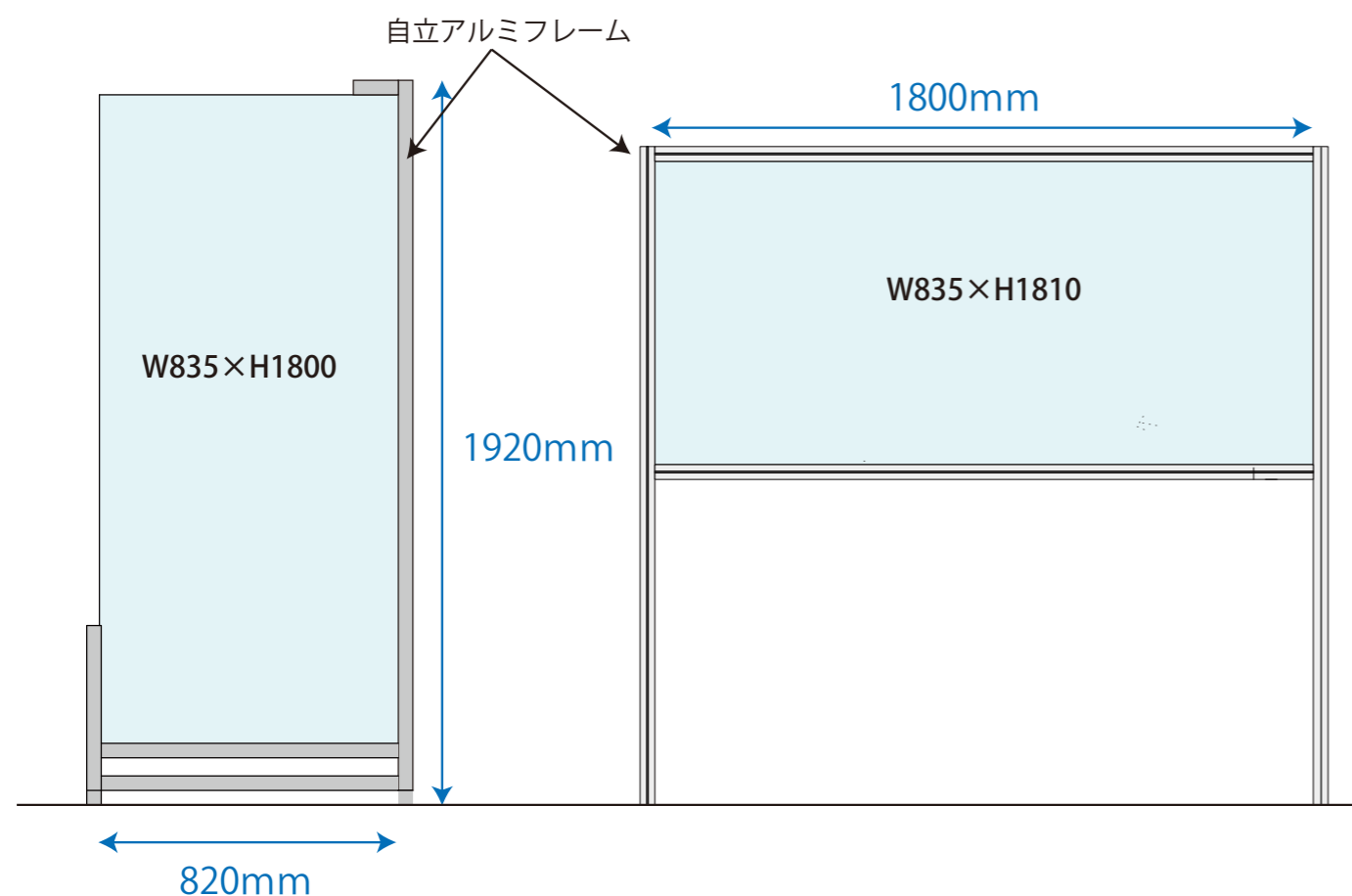


※レンタル品のための多少の傷等ある場合がございます。

自立式新規製作透明パネル

仕様：自立式の透明パネルの飛沫対策商品。
透明パネルは防災仕様＆非防災の2種

製作イメージ



料金

① 防災あり透明パネル

1枚 サイズ W1810×H835 程度 **22,000 円** (税込)

② 防災なし透明パネル

1枚 サイズ W1810×H835 程度 **16,500 円** (税込)

- ※上記は新規製作費です。別途レンタル商品もございます。
- ※アクリルは発注後の手配になります。在庫状況は日々変動しておりますので早めにご相談ください。また発注後はキャンセル料がかかる場合がございます。
- ※新規製作品のため催事終了後、透明パネルのみお持ち帰り可能です。ただし自立用のアルミフレームはレンタル品ですのでお持ち帰りすることは出来ません。
- ※消防法により設置場所・設置内容によっては防災仕様が必要となる場合があります。
- ※上記サイズ以外も製作可能です。別途お見積もりいたします。
- ※自立アルミフレームは、所有数を超える場合は別途費用が発生します。

自立式レンタル透明パネルA

仕様：自立式の透明パネルの飛沫対策レンタル商品。

※レンタル商品のため多少傷がある場合がございます。

詳細

A：3mm厚、透明ポリカーボネート（防災）

サイズ：①W835×H1800

B：3mm厚、透明アクリル（非防災）

サイズ：②W835×H1810

備考：キャスター付き OR 無し選択可能。

利用料金

1枚 **5,500円** (税込)

※レンタル期間が1週間以上の場合は別途お見積いたします。

※自立アルミフレームは所有数を超える場合は別途費用が発生します。

保有数

① 6枚 ② 6枚

※キャスターは全体で6セット分保有
追加手配もの可能ですので早めにご相談ください

設置参考イメージ



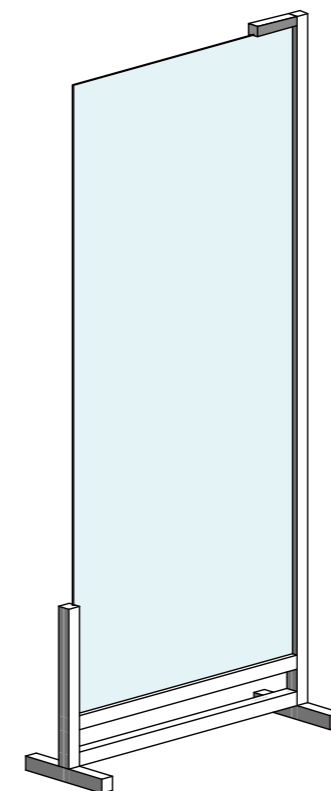
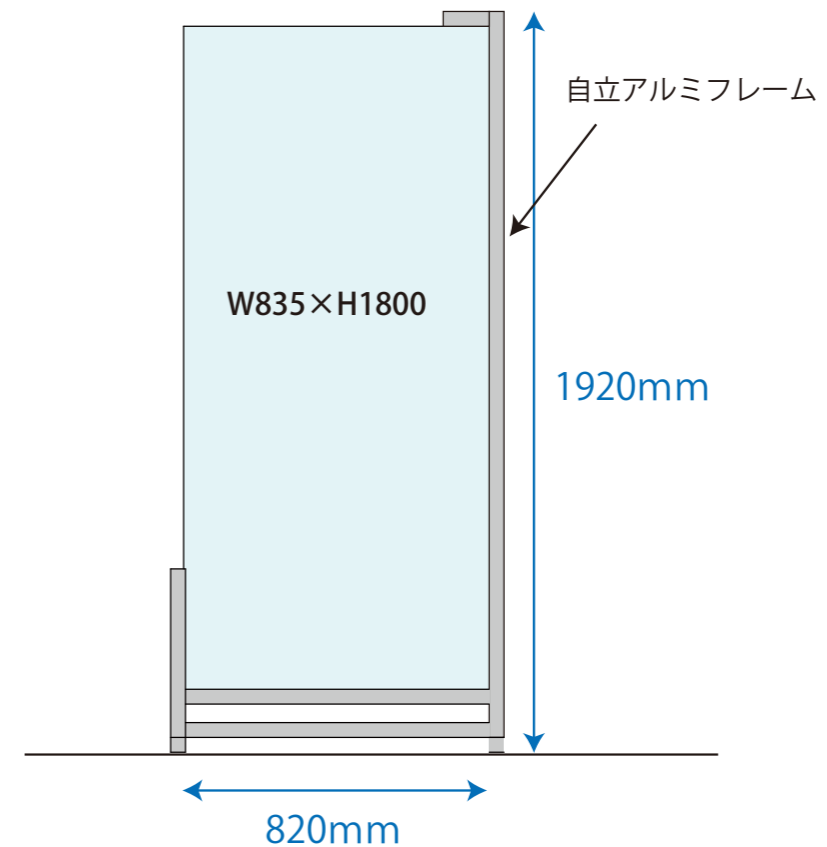
○キャスター有



○キャスター無

設置参考イメージ

①パネルを縦で使用した場合の例



※アルミフレームのサイズは設置内容によって変わる場合がございます。

自立式レンタル透明パネルB

仕様：自立式の透明パネルの飛沫対策レンタル商品。

※レンタル商品のため多少傷がある場合がございます。

詳細

素材：8mm厚、透明アクリル（非防災）

サイズ：①W900×H1800

②W900×H1350

備考：キャスター付き OR 無し選択可能。

利用料金

①②… 1枚 **5,500円** (税込)

※レンタル期間が1週間以上の場合は別途お見積いたします。

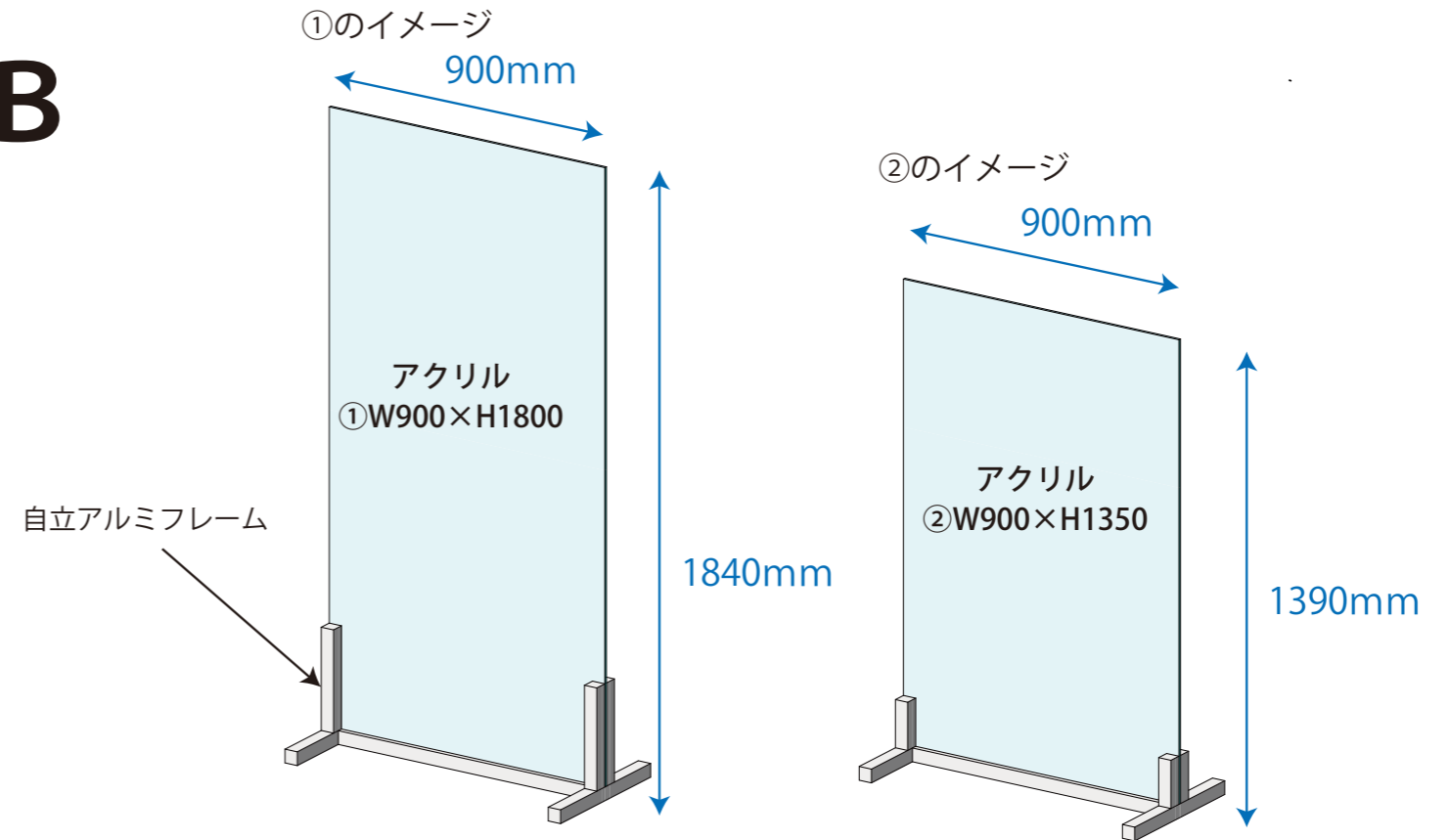
※自立アルミフレームは所有数を超える場合は別途費用が発生します。

保有数

① 10枚 ② 10枚

※キャスターは全体で10セット分保有
追加手配も可能ですので早めにご相談ください

設置参考イメージ



※アルミフレームのサイズは設置内容によって変わる場合がございます。



○キャスター有
※サイズ①のタイプ



○キャスター無
※サイズ②のタイプ

自立式レンタル透明パネルC

仕様：自立式の透明パネルの飛沫対策レンタル商品。

※レンタル商品のため多少傷がある場合がございます。

詳細

素材：1mm厚、透明塩ビパネル（非防災）

サイズ：①W1800×H900

②W1800×H600

利用料金

1枚 **5,500円** (税込)

※レンタル期間が1週間以上の場合は別途お見積いたします。

※自立アルミフレームは所有数を超える場合は別途費用が発生します。

保有数

① 10枚 ② 20枚

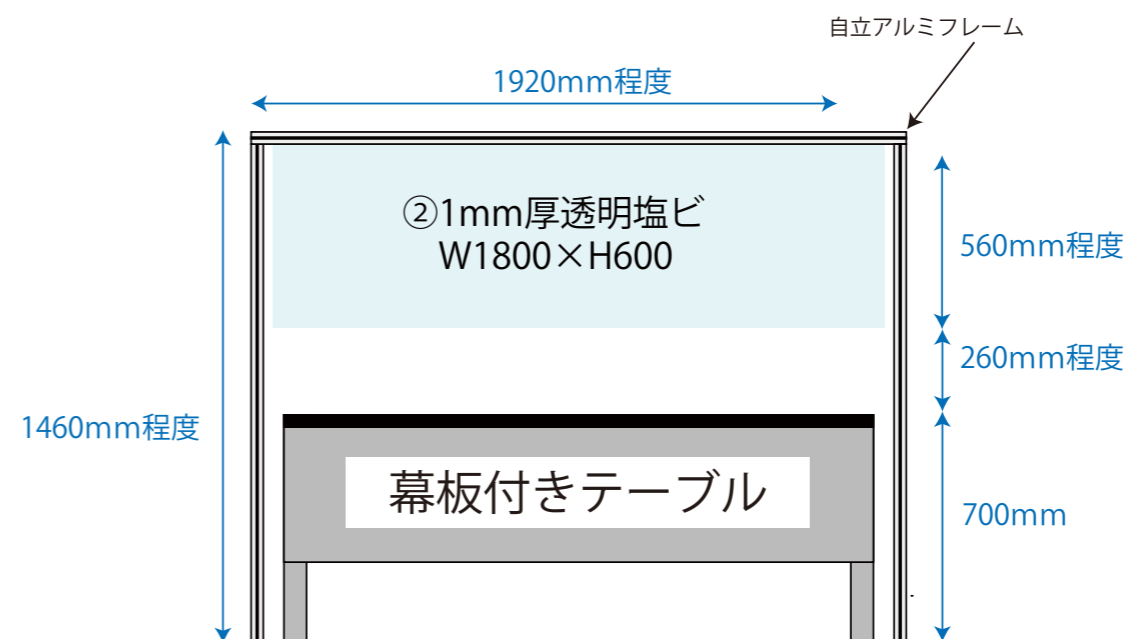
設置参考イメージ

①を使用した場合の設置イメージ※立って使用する想定



※フレームのサイズは設置内容によって変わる場合がございます。

②を使用した場合の設置イメージ※座って使用する想定



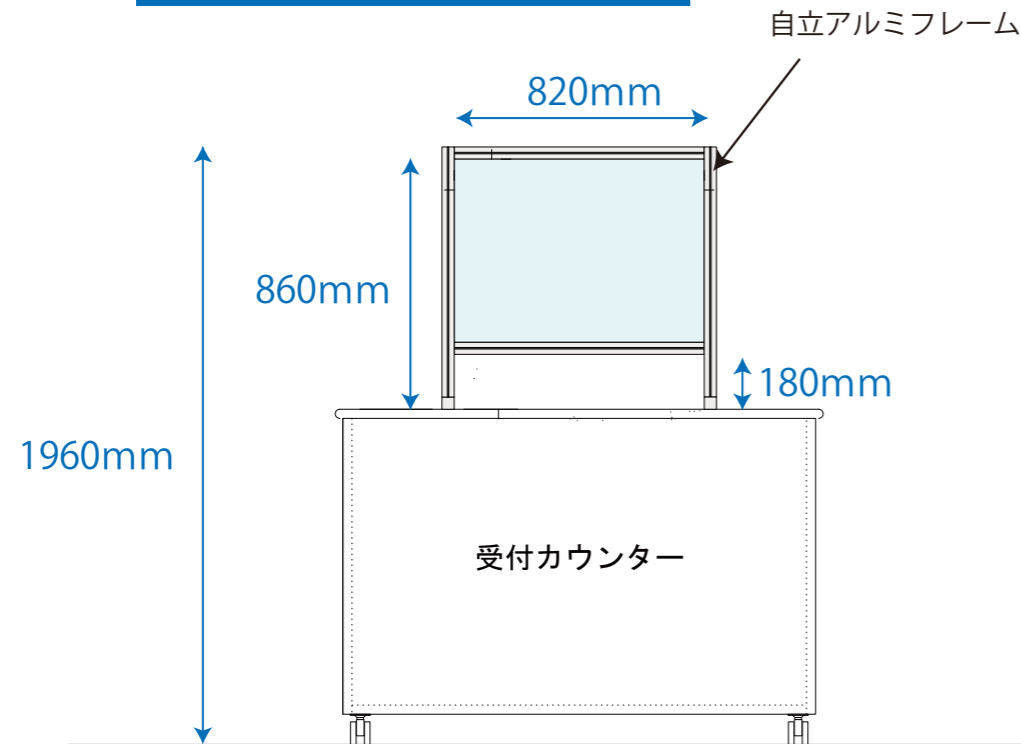
※フレームのサイズは設置内容によって変わる場合がございます。

受付カウンター用新規透明パネル

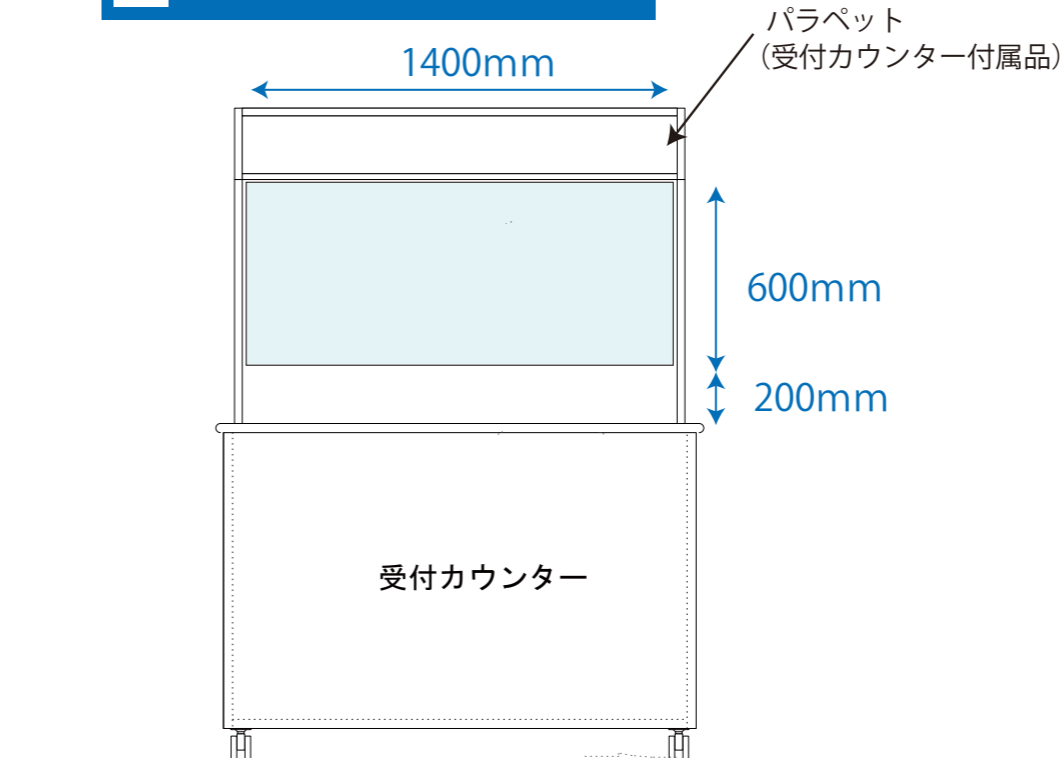
仕様：受付カウンター用の透明パネルの飛沫対策商品。
透明パネルは防災仕様＆非防災の2種。

製作イメージ

A パラペット無しの場合



B パラペット有りの場合



料金

A パラペット無しの場合

① 防災あり透明パネル

1枚 サイズ W830×H600 程度 **11,000 円** (税込)

② 防災なし透明パネル

1枚 サイズ W830×H600 程度 **7,700 円** (税込)

B パラペット有りの場合

① 防災あり透明パネル

1枚 サイズ W1400×H700 程度 **13,200 円** (税込)

② 防災なし透明パネル

1枚 サイズ W1400×H700 程度 **9,900 円** (税込)

※上記は新規製作費で、料金には会場の備品代は含まれておりません。

※新規製作品のため催事終了後、透明パネルのみお持ち帰り可能です。ただし自立用のアルミフレームはレンタル品ですのでお持ち帰りは出来ません。

※上記サイズ以外も製作可能です。別途お見積もりいたします。

※消防法により設置場所・設置内容によっては防災仕様が必要となる場合があります。

※自立アルミフレームは、所有数を超える場合は別途費用が発生します。

受付カウンター用レンタル透明パネル

仕様：受付カウンター用の透明パネルの飛沫対策レンタル商品。

※レンタル商品のため多少傷がある場合がございます。

詳細

1mm厚、透明塩ビパネル（非防災）

サイズ：W1400×H900

利用料金

1枚 **2,200円** (税込)

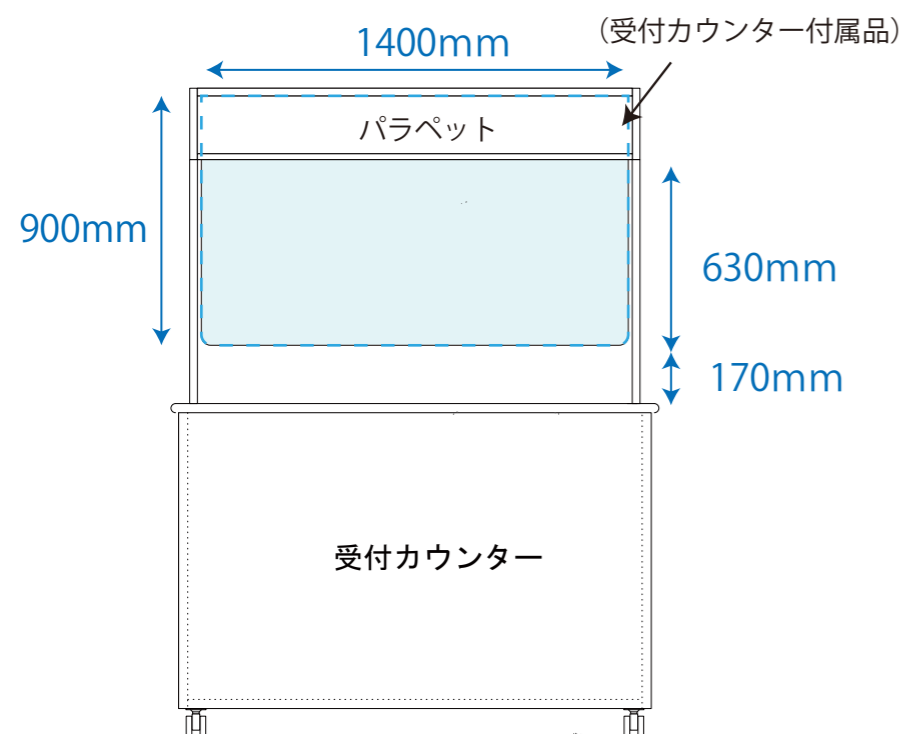
※レンタル期間が1週間以上の場合は別途お見積いたします。

※料金には会場の備品代(受付カウンター)は含まれておりません。

保有数

10枚

設置参考イメージ



設置参考イメージ

○裏から見た写真

1mm厚透明塩ビ



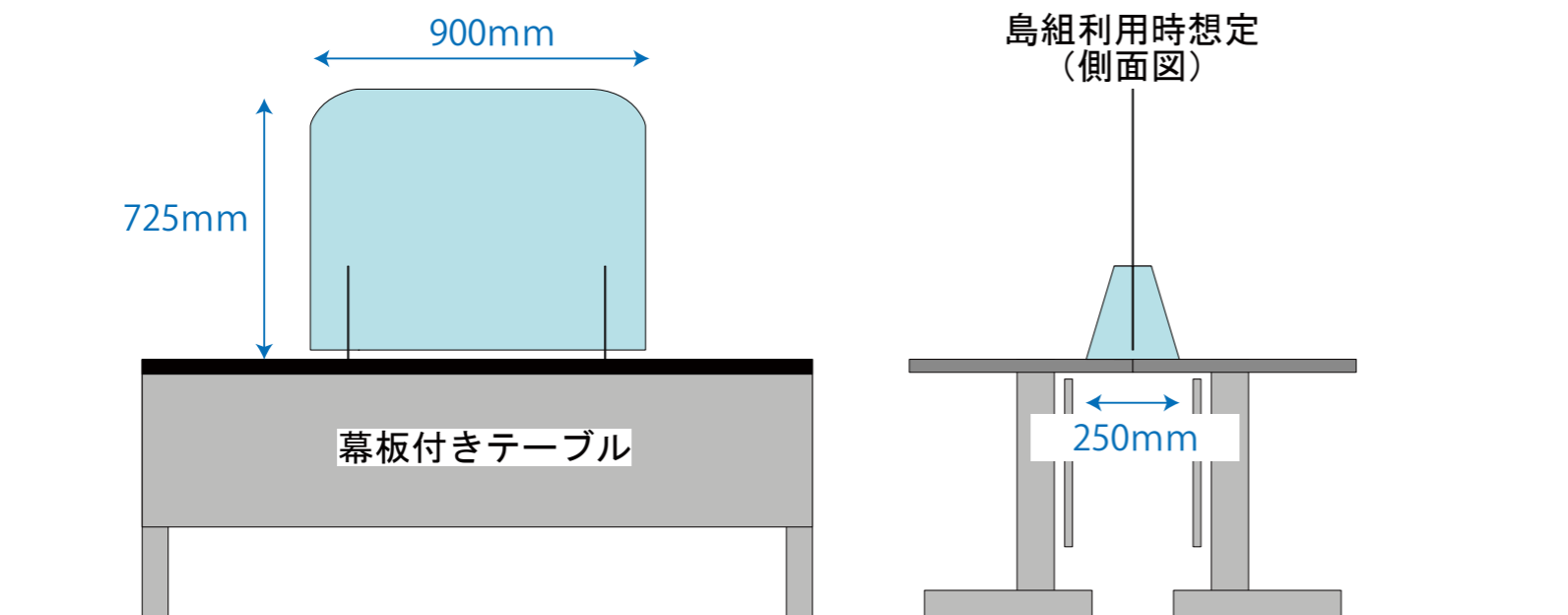
○表から見た写真



テーブル用新規製作透明パネル

仕様：テーブル天板上に設置する自立式の透明パネルの飛沫対策商品。
透明パネルは防災仕様＆非防災の2種

製作イメージ



料金

① 防災あり透明パネル

1枚 サイズ W900×H725 程度 **17,600円** (税込)

② 防災なし透明パネル

1枚 サイズ W900×H725 程度 **11,000円** (税込)

※料金には会場の備品代は含まれておりません。

※上記は新規製作費です。

※新規製作品のため催事終了後、透明パネルのみお持ち帰り可能です。

※消防法により設置場所・設置内容によっては防災仕様が必須となる場合があります。

テーブル用レンタル透明パネル A

仕様：テーブル天板上に設置する

自立式の透明パネルの飛沫対策商品。

※レンタル商品のため多少傷がある場合がございます。

詳細

素材：3mm厚、透明アクリル（非防災）

サイズ：①W900×H700 ※透明自立用足つき

②W800×H700 ※透明自立用足つき

利用料金

①②… 1枚 **2,200円** (税込)

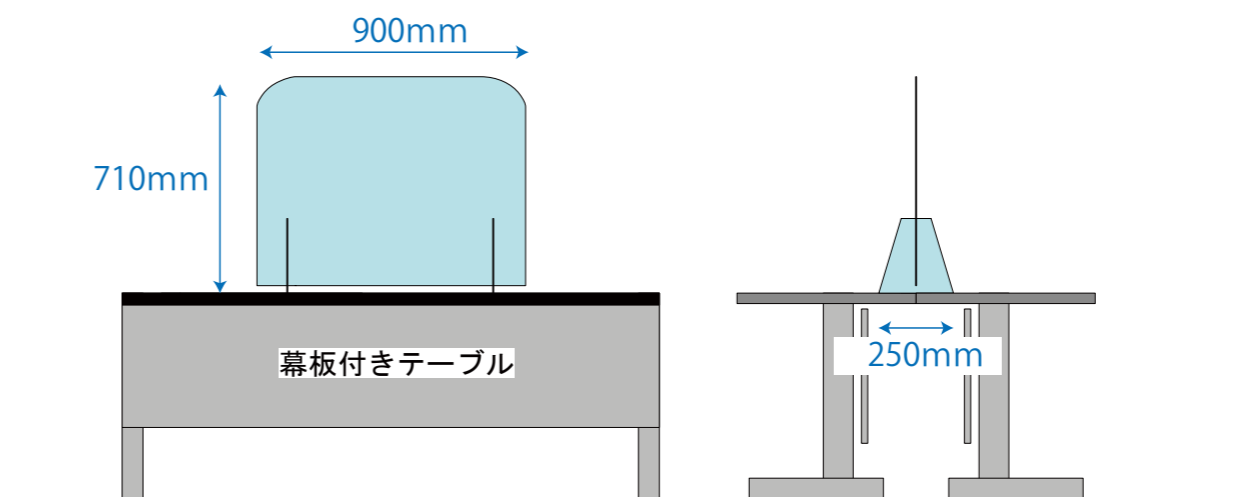
※レンタル期間が1週間以上の場合は別途お見積いたします。

保有数

① **300枚** ② **5枚**

設置参考イメージ

①のイメージ



①のイメージ

テーブル用レンタル透明パネル B

仕様：テーブル天板上に設置する
自立式の透明パネルの飛沫対策商品。
※レンタル商品のため多少傷がある場合がございます。

詳細

素材：3mm厚、透明アクリル（非防災）
サイズ：W790×H800
自立仕様：①マキシマ仕様
②クランプ仕様

利用料金

①… 1台 5,500円 (税込)

※アクリル+自立ベース一式の料金になります
※レンタル期間が1週間以上の場合は別途お見積いたします。
※自立アルミフレームは所有数を超える場合は別途費用が発生します。

②… 1台 2,750円 (税込)

※アクリル+自立パーツ一式の料金になります
※レンタル期間が1週間以上の場合は別途お見積いたします。

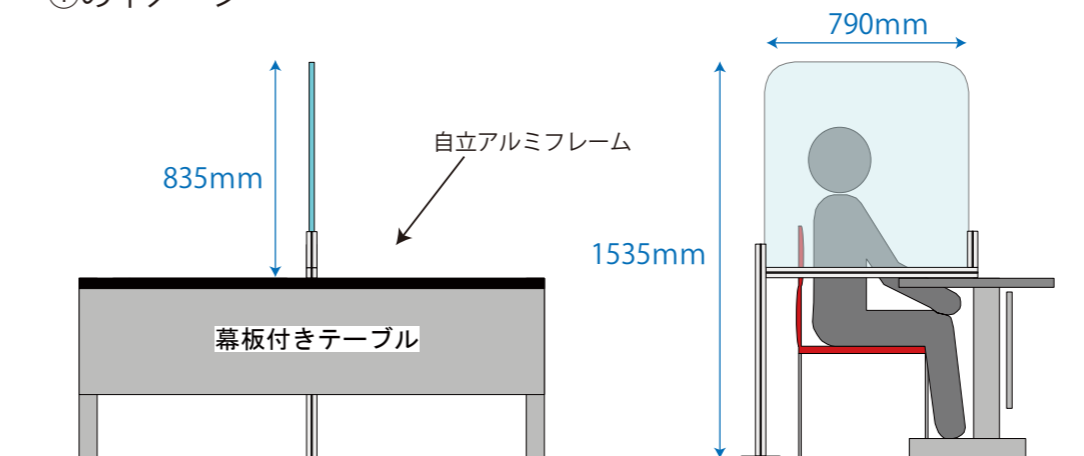
保有数

アクリル在庫… 40枚
自立ベース①… 20式 (20式以上は要相談)
クリップパーツ②黒色… 8セット 16個
クリップパーツ②銀色… 11セット 22個
置台パーツ②… 30個

※②の固定用パーツの組合せは一任とさせていただきます

設置参考イメージ

①のイメージ

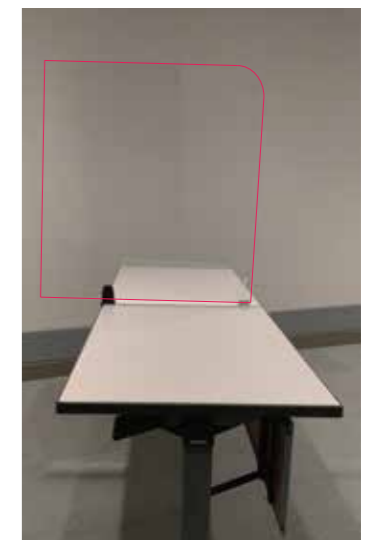
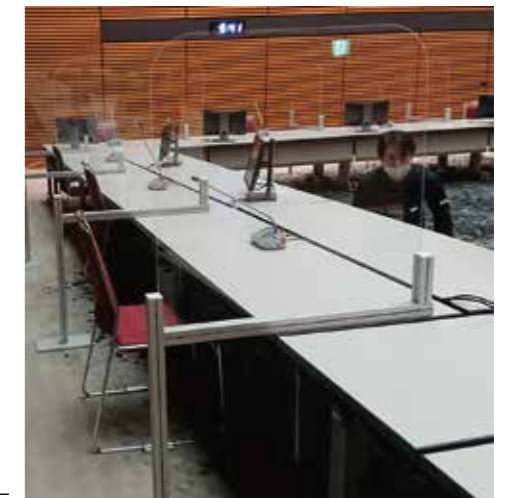
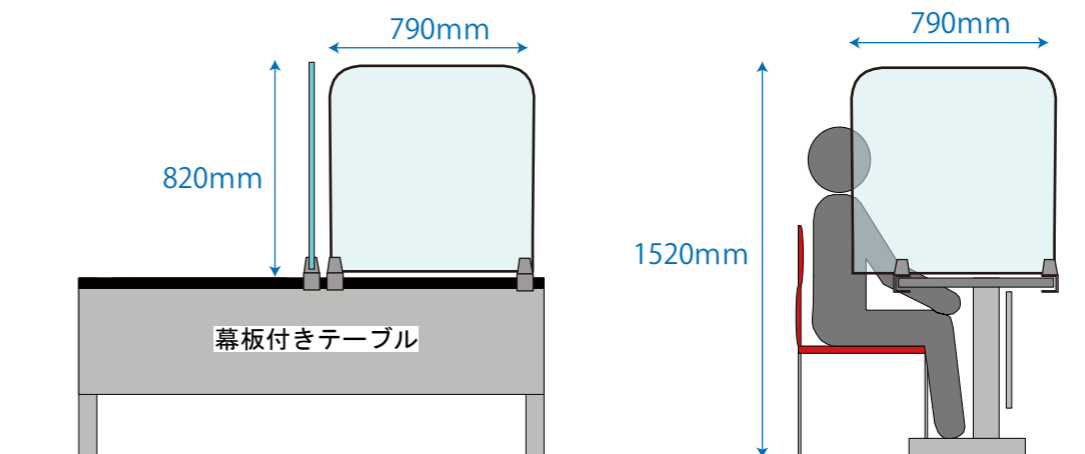


※アルミフレームのサイズは設置内容によって変わる場合がございます。

②のイメージ

(※両側クリップパーツで固定時はMAX19式までになります)

(※クリップパーツ+置台パーツで固定時はMAX30式までになります)



ヘッド部分は90度回転可能です



置台パーツ

足元レンタルサイン

仕様：滑りにくいゴムマットサイン

※すべりにくいゴムマットを使用しておりますが
テープ止め等しないため、使用中ずれる可能性があります。

詳細

素材：ゴムマットシート、床用ラミネート

サイズ：φ350



利用料金

1set 10枚 **3,300円** (税込)

- ※10枚以下ご希望の場合は 1枚 550円 (税込)
- ※納品の料金、設置希望の場合は別途費用が発生します。
- ※レンタル期間が1週間以上となる場合は別途お見積いたします。

保有数

60枚

設置参考イメージ



ゴムマット新規作成サイン

仕様：滑りにくいゴムマットサイン

※すべりにくいゴムマットを使用しておりますが、テープ止め等しないため、使用中ずれる可能性があります。

製作イメージ

素材：ゴムマットシート、床用ラミネート
サイズ：400×400



料金

サイズ 400×400 2,200 円 (税込)

※サイズや形状により製作費は変わります。
希望に合わせてお見積もりいたします。

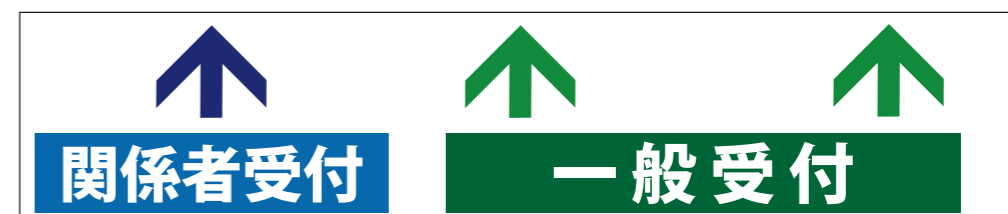
設置参考イメージ



その他

φ400

W2400×H500

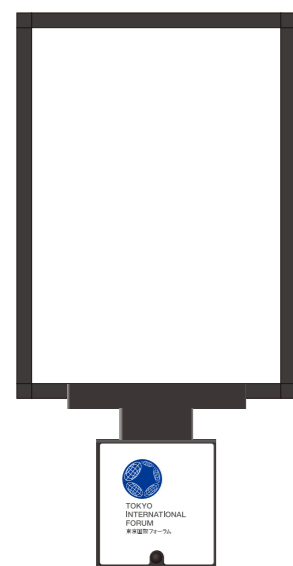


様々なサイズやデザインで製作可能ですのでご相談ください

A4 サインパネル (テーブルパーテーション取付式)

仕様：A1F、C1F、D1 ロビーの常設テーパテ及び貸出用テーブルパーテーションに取り付けて A4 縦サイズの出力紙を両面掲出可能。
またホルダーのみの利用で 600 角程度のパネルも掲出可能。

利用料金



【商品名】

A4 サインパネル

【料 金】

1台 1日 550 円 (税込)

- ※A4縦サイズ出力しを片面・両面掲出可能
- ※別途テーブルパーテーションの費用が掛かります。
1台1日330円 (税込)
- ※対応するテーブルパーテーションの所有数50台。
(A1F、C1F、D1ロビーと同タイプのテーパテのみ取付可能)



【商品名】

サインパネルホルダー

【料 金】

1台 1日 330 円 (税込)

- ※A4縦以外のサイズ希望の場合、ホルダーのみ貸出。
- ※5mm厚もしくは7mm厚の出力パネルを掲出可能。
最大600角程度、パネル角はRにカットを推奨。
- ※出力パネルの手配も可能です。
ご希望の場合は別途お見積りいたします。
- ※別途テーブルパーテーションの費用が掛かります。
1台1日330円 (税込)

保有数

20 台

設置参考イメージ

○A4 出力紙



○600 角パネル



○A3 と A4 の対比



※A1F、C1F、D1ロビーと同タイプのテーブルパーテーションのみ取付可能

席貼り用プリント

製作イメージ

素材：半光沢紙 / 片面フルカラー印刷
 サイズ：①A3縦サイズ / ②A4縦サイズ

デザインサンプル



※サンプルになります。希望に合わせて内容変更可能です。

設置参考イメージ



①ホール A / A3 縦サイズ ②ホール A / A4 縦サイズ

※ホール A&C は A3 縦サイズを推奨。

ホール B7・B5・D7・D5・D1・ガラス棟は A4 縦サイズを推奨。

料金表(税込)

枚数	①A4 縦	②A3 縦	枚数	①A4 縦	②A3 縦
100 枚	2,750 円	5,170 円	1,100 枚	7,370 円	14,190 円
200 枚	3,960 円	7,040 円	1,200 枚	7,535 円	14,850 円
300 枚	4,070 円	9,900 円	1,300 枚	7,700 円	15,510 円
400 枚	4,290 円	10,230 円	1,400 枚	7,920 円	16,170 円
500 枚	4,400 円	10,670 円	1,500 枚	8,140 円	16,830 円
600 枚	4,730 円	11,330 円	2,000 枚	9,350 円	18,480 円
700 枚	5,060 円	11,880 円	2,500 枚	11,000 円	21,560 円
800 枚	5,610 円	12,540 円	3,000 枚	12,430 円	23,100 円
900 枚	5,830 円	12,980 円	3,500 枚	14,410 円	26,620 円
1,000 枚	7,150 円	13,530 円	4,000 枚	15,730 円	29,150 円

※1500 枚以上は 500 枚単位の発注になります。

※印刷のみのご料金になります。設置・撤去をご希望の場合は、別途お見積いたします。

※印刷のみのご料金になります。取付用テープはついておりません。

別途有料 (1 個 440 円※5cm 幅 20m養生テープ) にて手配可能です。

※5 営業日までに発注の金額になります。発注後は、100%のキャンセル料が掛かります。上記日付あとも発注が可能な場合がございますが、別途お見積になります。

ドーム型サーマルカメラ A

1セットの貸出内容

サーマルカメラ・カメラ用三脚・デスクトップ PC
ルーター・足元サイン1枚 ※要電源・LAN 不要



足元サイン
1枚付き

利用料金 (税込)

利用日数	1台	2台	3台
1日	71,500円	132,000円	198,000円
2日～3日	132,000円	242,000円	363,000円
4日～7日	264,000円	341,000円	506,000円

- ・上記金額には設営・調整・撤去費、運搬費が含まれております。
※早朝及び深夜のセットアップご希望の場合、別途費用が掛かります。
- ・こちらの商品は備品貸出です。運用スタッフはご用意ください。
- ・近くに電源がない場所に設置をご希望の場合は、別途配線費用が掛かる場合がございます。
- ・施工日は利用日には含まれませんが、スタッフ用等で実際に使用される場合は、利用日としてカウントします。
- ・本製品は設置後に紫外線消毒をしておりますので安心してご利用ください。
※レンタル期間が8日以上の場合は別途お見積いたします。

保有数

3台 ※外部取り寄せ商品

※外部取り寄せ商品のためご相談いただいてから在庫を確認いたしますので、お早めにご相談ください。
また発注後のキャンセルはキャンセル料がかかる場合がございます。

製品の特長

- ★AI搭載カメラで人の顔を的確に検査
- ★歩行者を最大10人まで計測
- ★規定温度以上検知でアラーム発出
- ★オプション(有料)で録画も可能
- ※直射日光が当たる場所の使用は避けてください。

実際の写真



サーモグラフィ映像も出せます



★オプション(有料)で43インチモニターに接続し
来場者によるセルフチェックでの運用も!

43インチモニター 保有数 4台

利用料金 (税込)

利用日数	1台
1日	12,100円

- ※HDMIケーブル1本の料金込み。
- ※設置接続費込み。



ドーム型サーマルカメラ B

性能は A と同じになります。A の在庫がない場合の料金になります

1 セットの貸出内容

サーマルカメラ・カメラ用三脚・ノート PC・足元サイン 1 枚
 ※要電源・LAN 不要

利用料金 (税込)

利用日数	1 台
1 日	99,000 円
2日～3日	104,500 円
4日～7日	115,500 円

別途費用
設置費 27,500 円
送 料 4,400 円

- ・こちらの商品は備品貸出です。運用スタッフはご用意ください。
 - ・近くに電源がない場所に設置をご希望の場合は、別途配線費用が掛かる場合がございます。
 - ・施工日は利用日には含まれませんが、スタッフ用等で実際に使用される場合は、利用日としてカウントします。
- ※レンタル期間が 8 日以上の場合は別途お見積いたします。

保有数

50 台 ※外部取り寄せ商品

※外部取り寄せ商品のためご相談いただいてから在庫を確認いたしますので、お早めにご相談ください。
 また発注後のキャンセルはキャンセル料がかかる場合がございます。

ハンディタイプサーマルカメラ

1セットの貸出内容

サーマルカメラ、USB ケーブル、POWER ADAPTER、リストストラップ ※電源・LAN 不要

オプション (有料) … 三脚



利用料金 (税込)

利用日数	1台
1日	22,000円
2日～3日	23,100円
4日～7日	26,400円

別途費用 送料 4,400円
※送料は2台ごとに4,400円

オプション
三脚 1台 4,400円

- こちらの商品は備品貸出です。運用スタッフはご用意ください
- 施工日は利用日には含まれませんが、スタッフ用等で実際に使用される場合は、利用日としてカウントします。

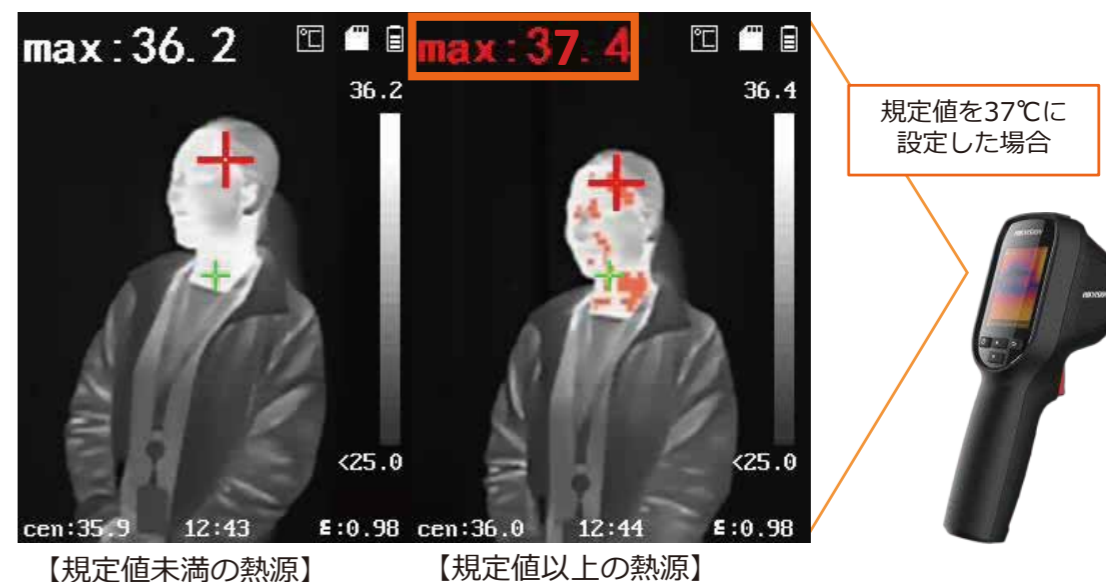
※レンタル期間が8日以上の場合は別途お見積いたします。

保有数

70台 ※外部取り寄せ商品

※外部取り寄せ商品のためご相談いただいてから在庫を確認いたしますので、お早めにご相談ください。
また発注後のキャンセルはキャンセル料がかかる場合がございます。

製品の特長



★サーモグラフィ機能

温度をリアルタイムで検知しディスプレイ上部に表示します。

★サーチ機能

規定温度を設定し、それ以上の熱源をとらえると、温度を赤字で、熱源をオレンジ色で分かりやすく表示します。

■仕様内容■

連続稼働時間	約8時間
充電時間	約5時間
測定距離	1.5~2 m
寸法	W: 5.9 cm × D: 11.7 cm × H: 19.6 cm
質量	約 350 g
カラー表示	4色

ご注意

- 「赤外線サーモグラフィ」は物体の温度分布を表示する装置です。
- 測定しているのは「表面温度分布」なので、体温計で測定される「体温」とは、多少の誤差が生じます。
 - 着衣部の体表温度分布は測定できない為、帽子等外した状態での検査を推奨いたします。
 - 体表温度は環境条件や被測定者の状態等で変動いたします。
 - 直射日光が当たる場所の使用は避けてください。
屋外での利用の際は、テント内でご使用ください。

タブレット型サーマルカメラ A

1 セットの貸出内容

4.3 インチタブレット型サーマルカメラ・足元サイン 1 枚

※要電源・LAN 不要

利用料金 (税込)

利用日数	1 台
1日～3日	22,000 円
4日～7日	33,000 円

- ・こちらの商品は備品貸出です。運用スタッフはご用意ください。
- ・近くに電源がない場所に設置をご希望の場合は、別途配線費用が掛かる場合がございます。
- ・施工日は利用日には含まれませんが、スタッフ用等で実際に使用される場合は、利用日としてカウントします。

※レンタル期間が 8 日以上の場合は別途見積いたします。

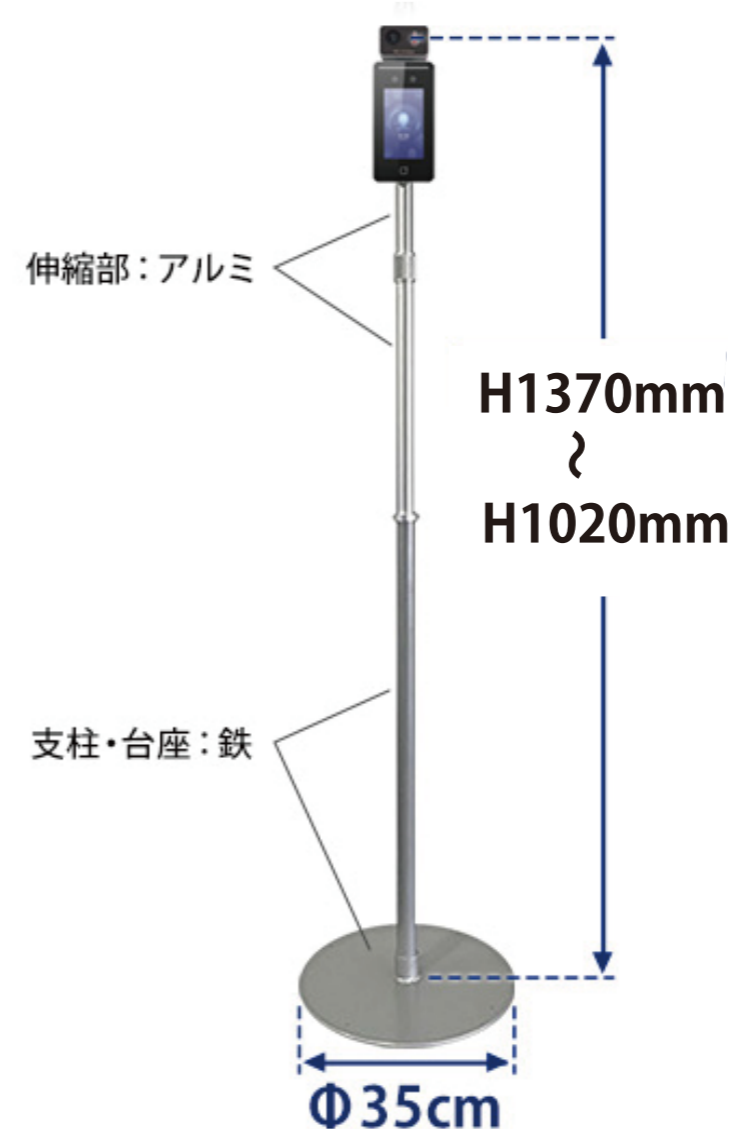
保有数

4 台 ※外部取り寄せ商品

※外部取り寄せ商品のためご相談いただいてから在庫を確認いたしますので、早めにご相談ください。

また発注後のキャンセルはキャンセル料がかかる場合がございます。

製品の特長



計測温度：30～45℃

検出時間：0.2 秒以下

検知距離：0.3m～1m

温度警報：37.5℃以上

※温度の設定変更は出来ません

測定精度：±0.3℃

※前髪&マスクにより露出面積が少ない場合は検知出来ない場合がありますのでその場合は前髪を上げていただくよう案内が必要です。

※屋外での使用はご遠慮ください
また直射日光が当たる場所の使用は避けてください。

タブレット型サーマルカメラ B

※関係者用やガラス棟会議室など少人数チェックとして使用を推奨

1セットの貸出内容

8インチタブレット型サーマルカメラ・足元サイン1枚

※要電源・LAN不要



利用料金(税込)

利用日数	1台
1日～7日	33,000円
8日～14日	42,900円
15日～21日	52,800円

- ・運搬費・設置費込み
- ・こちらの商品は備品貸出です。運用スタッフはご用意ください。
- ・近くに電源がない場所に設置をご希望の場合は、別途配線費用が掛かる場合がございます。

保有数

7台 ※外部取り寄せ商品

- ※外部取り寄せ商品のためご相談いただいてから在庫を確認いたしますので、早めにご相談ください。
- また発注後のキャンセルはキャンセル料がかかる場合がございます。

製品の特長

8インチ
タブレット



高さ調整可能 約1100mm～1700mm

周囲温度：16～40℃
 検出時間：0.5秒以下
 検知距離：0.4m以下
 温度警報：37.5℃以上
 ※温度の設定変更は出来ません
 測定精度：±0.3℃

- ※体温チェックに多少時間を要する場合がございます。あくまでも目安ですが1台当たり30分120人以上の入場には向きません。
- ※Aタイプに比べ検知距離が近いので身長によって回りづらい場合があります。
- ※前髪&マスクにより露出面積が少ない場合は検知出来ない場合がありますのでその場合は前髪を上げていただくよう案内が必要です。
- ※屋外での使用はご遠慮ください。また直射日光が当たる場所の使用は避けてください。

ウイルス対策商品

入場管理商品⑥

セルフ式検温 & ラベルシール発行システム

TEMPOK

1セットの貸出内容

TEMPOK・ラベルシール 400枚付き ※要電源・LAN 不要



①ラベルシールのみ排出タイプ
台紙が機械の前に垂れていきます。

②台紙付きでカットタイプ
利用者が台紙から剥がして使用。

※①又は②を最初にご選択ください。

ラベルシール 76mm×26mm



設置には高さのある台が必要になります。



H900 ハイテーブル
※フォーラム備品
1台1日 880円(税込)



H900 脚折れテーブル
※フォーラム備品
1台1会期 550円(税込)



◎ご希望に合わせて、お見積及び仕様備品をご提案いたします。

利用料金 (税込)

利用日数	1台
1か月以内	73,700円

- 追加ラベルシール 1巻 2200枚=6,050円
- 利用料金には設置費及び運搬費を含みます。
- ※1か月の間で設置が2回以上になる場合は設置費が1回につき22,000円掛かります

こちらの商品は備品貸出です。運用スタッフはご用意ください。

ご利用日毎にラベルカラーを変更する場合は別途人件費がかかります。

近くに電源がない場所に設置をご希望の場合は、別途配線費用が掛かる場合がございます。

オプション費用 ※必要であればお申込み下さい。

◎レンタル安心パック(免責10万円) 13,750円
※破損・盗難時の免責費 (1台ごと)

◎追加ラベルシール1巻 2200枚分 6,050円
※別途送料掛かります。発注数によりお見積いたします。

◎オリジナル印刷 (1台ごと) 11,000円

製品の特長

測定精度：±0.3℃ (環境温度 10℃～30℃、室内環境)

検知距離：0.5m～1.0m

検知時間：1秒以内

プリンター：感熱方式、200dpi、印字速度 152mm/秒

サイズ：約 195mm×245mm×500mm



※前髪 & マスクにより露出面積が少ない場合は検知出来ない場合がありますのでその場合は前髪を上げていただくよう案内が必要です。

※屋外での使用はご遠慮ください

また直射日光が当たる場所の使用は避けてください。

※糊が残りやすいシールになります。

◎様々なラベルの色と印字パターン
発注時に色等お選びください。

※当日変更は出来ません。事前にご指示ください。

◎ラベルパターン



◎印字パターン



◎ロゴ & イベント名も印字可能

※オリジナル印刷は有料オプション



◎排出方法は2パターン 発注時にお選びください。



①ラベルシールのみ排出タイプ

※台紙がそのまま残るため途中でカットもしくは台紙をためる場所が必要になります



②ラベルシールを台紙付きで排出するタイプ

※ラベルシールが落ちないように受け皿があった方がよい

非接触体温計 A

製品のイメージ

利用料金

1台 2,200円 (税込)

※レンタル期間が1週間以上の場合は別途お見積いたします。

保有数

5台

製品の詳細

測定精度：±0.2℃

測定範囲：34.0℃～42.9℃

測定距離：1～3cm

サイズ：138mm×95mm×40mm



非接触体温計 B

利用料金

1台 **2,640円** (税込)

別途費用
送料 **3,300円**

※別途送料が掛かります。複数台の場合はお見積いたします。
※レンタル期間が1週間以上の場合は別途お見積いたします。

保有数

20台 ※外部取り寄せ商品

製品の詳細

測定精度：±0.2℃

測定範囲：32.00℃～45.00℃

測定距離：1～10cm

サイズ：149mm×95mm×40mm

製品のイメージ



※外部取り寄せ商品のためご相談いただいてから在庫を確認いたしますので、お早めにご相談ください。
また発注後のキャンセルはキャンセル料がかかる場合がございます。

非接触体温計C

利用料金

1台 **3,300円** (税込)

※送料込み

※レンタル期間が1週間以上の場合は別途お見積いたします。

保有数

30台 ※外部取り寄せ商品

製品の詳細

測定精度：±0.3℃

測定範囲：【BODYモード】 32.0℃～42.5℃

【SURFACEモード】 0.0℃～60.0℃

測定距離：3～5cm

サイズ：150mm×90mm×40mm



消毒液噴霧付き検温器

1セットの貸出内容

USB 電源ケーブル ※電池での使用も可能です。
その場合は単三電池 4 個が
付きます

アルコール消毒液 1 回分 1200 ml

利用料金 (税込)

利用日数	1 台
1 ~ 4 日	6,600 円

- 電池でのご利用希望の場合は単三電池 4 個 (1 回分) が付きます。電池切れになった場合は、有料にて電池の追加可能です。
- アルコール消毒液 (1.200 ml) 1 回分の費用は含まれております。ご利用期間中の消毒液の追加は 1 回 1,100 円掛かります。
- 5 日以上御料希望の場合は別途お見積いたします。

保有数

10 台

※設置には高さのある台がおすすめです。



H900 ハイテーブル
※フォーラム備品
1 台 1 日 880 円 (税込)



H900 脚折れテーブル
※フォーラム備品
1 台 1 会期 550 円 (税込)



上記は一例です。
ご希望に合わせて、お見積及び使用備品をご提案いたします。

製品の特長



サイズ：W150×H440mm
容量：1200 ml
使用環境：10° C~40° C (推奨：15° C~35° C)

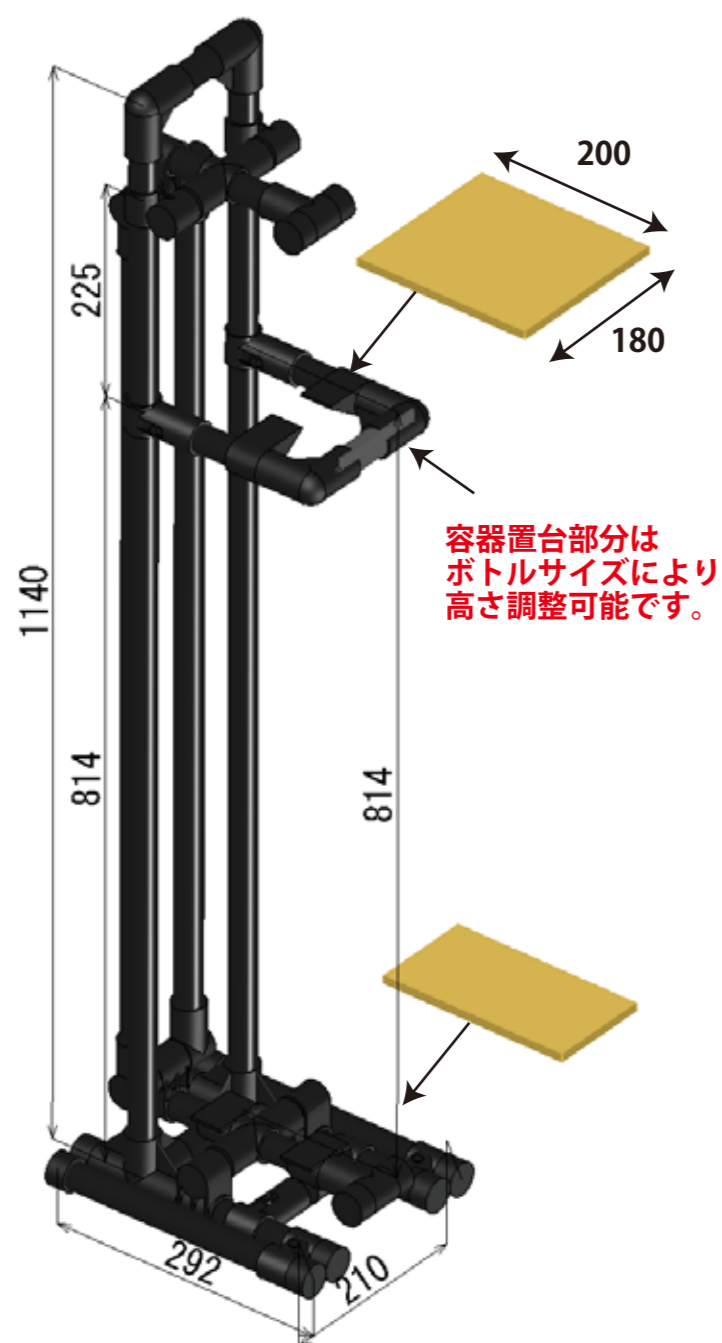
- 検温と消毒が瞬時にワンストップで行えます。
- 高精度赤外線センサーにて体表温度を 0.5 秒以内で検知し、測定誤差は概ね ±0.2°C 程度です。
- 0.1 秒 ~ 2.0 秒の時間調整式で 20 段階のアルコール消毒液噴霧量調整が可能です。
- 高温 (任意設定可能) を検知した場合、音声アナウンスと赤色 LED で警告表示します。
- 電源がコンセント, USB, 乾電池から選べます。
- アルコール消毒液が 1,200ml 入る大容量です。

※500 ml より大容量のためホール内では使用できません。

フット式消毒液スタンド A

仕様：ペダル式のため非接触で両手の消毒が可能。

製品イメージ



※写真の消毒液ポンプと蓋は付属いたしません。
※写真はイメージです、若干実物と違う部分もございます。

製品の特長

★コンパクト

・W200mm×D300mm×H1240mm

★ペダルを踏んで両手を消毒

- ・手を触れずにアルコール噴霧
- ・ペダルの調整で液量の調節可能



高さ調整可能なので
容器の細かい指定はございません。

利用料金

1台 **4,400円** (税込)

- ※会期が1週間以上の場合は別途お見積いたします。
- ※アルコール容器及び中身はご用意ください。
ボトル置台部分が高さ調整可能なため
容器のサイズ指定はございませんが
消防法により設置できるボトルは500ml以下の容器と
なります。

保有数

5台

フット式消毒液スタンド B

仕様：ペダル式のため非接触で両手の消毒が可能。

製品イメージ



※写真の消毒液ポンプは附属いたしません。

製品の特長

サイズ：

本体／ W300 x D300 x H1015

消毒液置き／ W150 x D200

ボトル収納／ H90 ～ 245 まで

プッシュ板／ W60 x D110

ペダル板／ W100 x D180

利用料金

1台 **4,950円** (税込)

※レンタル期間が1週間以上の場合は別途お見積いたします。

※電源が必要になります。

※こちらは外部取り寄せ商品になります。お早めにご相談ください。
また発注後のキャンセルはキャンセル料がかかる場合がございます。

アロマディフューザー（ウイルス除去効果あり）

来場者への安心 + アルファとしてロビー受付やホール内への設置をご提案いたします。
ロビーであれば消防申請は不要。※ホール内は消防申請が必要となる場合がございます。

製品の詳細

VB01（カートリッジ）商品説明

100%天然の精油のティートリー、ラベンダー、スペアミントなどを混合したブレンド精油。
森林系ハーバルウッディの香りがします。
また一般財団法人 北里環境科学センターの実証実験にて 99.99% 以上の
ウイルス除去効果を確認。

- ※一部の特定ウイルス及び菌での試験結果となります。
- ※すべてのウイルスで効果を確認したわけではありません。
- ※実際の使用空間での実証効果ではありません。
- ※除菌・除ウイルスの効果はありますが、感染の要望を保證するものではありません。

セント GEAR（芳香器）商品説明

制御パネルの操作で、1日あたり3プログラム、
1週間あたり21パターンのプログラム設定が
可能です。ON-OFFの設定はもちろん、
インターバル設定も自由にできます。

ファンが内蔵されており、別途ファンを
ご用意いただく必要がありません。
また、このファンも国産の静音軸流
ファンで、風量調節も可能です。

芳香器の心臓部となるポンプは、国産の
DCポンプを採用しており、音が静かで
耐用時間が10,000時間と高い耐久性を
誇っています。

霧のサイズ(中心粒径)は約10ミクロンと、
ミストの粒径としては最適なサイズです。

他社製品の多くは、ミストの粒径が数十ミクロンと
大きく、放香器使用中に壁や床がベタベタしてく
ることがあります。
また、粒径が3ミクロン以下ですと、健康被害が
心配となります。

セントGEAR本体



放香器本体寸法： W300mm×D120mm×H240mm
放香器カラー： ブラック
1台の芳香範囲： 15m×15m
※空調や風等により影響を受ける場合があります
備 考： 電源が必要

利用料金

セントGEAR	1台	17,600円	(税込)
VB01(カートリッジ)	1本	24,750円	(税込)
送料	1式	4,400円	(税込)
合計		46,750円	(税込)

※上記は2週間以内のご利用料金になります

保有数

5台 ※外部取り寄せ商品

※外部取り寄せ商品のためご相談いただいてから在庫を確認いたしますので、
お早めにご相談ください。
また発注後のキャンセルはキャンセル料がかかる場合がございます。

サーキュレーター A

仕様：自動首振り機能あり。リモコン付き

利用料金

1台 **5,500円** (税込)

- ※レンタル期間が1週間以上の場合は別途お見積いたします。
- ※電源が必要になります。
- ※こちらは外部取り寄せ商品になります。お早めにご相談ください。
また発注後のキャンセルはキャンセル料がかかる場合がございます。

製品の詳細

サイズ：W254mm×D254mm×H336mm

重量：約 2.0kg

コード長：1.6m

風速 (前方 54cm)	： 静音…84m/min
	： 1…138m/min
	： 2…192m/min
	： 3…240m/min

- ※外部取り寄せ商品のためご相談いただいてから在庫を確認いたしますので、お早めにご相談ください。
また発注後のキャンセルはキャンセル料がかかる場合がございます。

製品のイメージ



※イメージですので実際の商品と異なる場合があります

サーキュレーター B

仕様：自動首振り機能無し

利用料金

1台 4,400円 (税込)

- ※レンタル期間が1週間以上の場合は別途お見積いたします。
- ※電源が必要になります。
- ※こちらは外部取り寄せ商品になります。お早めにご相談ください。
また発注後のキャンセルはキャンセル料がかかる場合がございます。

製品の詳細

サイズ：W285mm×D165mm×H320mm

重量：約 2.0kg

コード長：1.6m

風速
(前方 54cm) : 静音…84m/min
: 1…138m/min
: 2…192m/min
: 3…240m/min

※外部取り寄せ商品のためご相談いただいてから在庫を確認いたしますので、
お早めにご相談ください。
また発注後のキャンセルはキャンセル料がかかる場合がございます。

製品のイメージ



※イメージですので実際の商品と異なる場合があります

オゾン発生器 (オゾンクーラー)

ウイルス対策も除菌も消臭もこれ1台
人がいても使える新時代のオゾン発生器

製品の詳細

商品説明

人がいても使えるのはもちろん、高濃度オゾンモードでウイルスを99.9%不活性化
オゾンクーラーにはモード切り替え可能。
徹底的にウイルス対策をしたいときは高濃度オゾンモードを使います。
高濃度オゾンモード時は200 mg /hr のオゾンを出させ床や家具などに付着したウ
イルスを一気に不活性化します。

< 対応面積 > 20平米 (11畳/6坪) 高さ：2.5m

- ※一部の特定ウイルス及び菌での試験結果となります。
- ※すべてのウイルスで効果を確認したわけではありません。
- ※実際の使用空間での実証効果ではありません。
- ※除菌・除ウイルスの効果はありますが、感染の要望を保証するものではありません。

製品のイメージ



オゾンの効果 科学的根拠のあるウイルス対策

奈良県立医科大学の実験

高濃度オゾンガスで新型コロナウイルスを不活性化する実験



オゾンで新型コロナウイルスを無害化できることは証明された事実です。
奈良医大のチームがオゾンで新型コロナウイルスを不活性化しました。
こちらで行われた実験で、どの程度オゾンを使えばウイルスを不活性化できるかがわかりました。

オゾン濃度6ppmで55分曝露

99.9%～99.99%まで不活化。

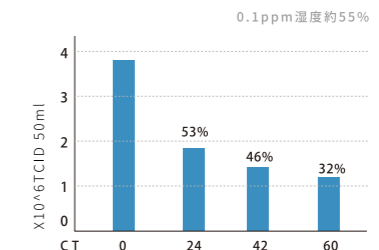
オゾン濃度1ppmで60分曝露

90%～99%まで不活化。

参照データ：奈良県立医科大学実験結果

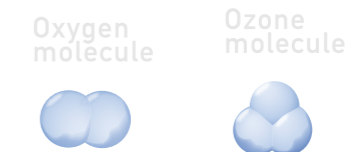
藤田医科大学の実験

低濃度オゾンガスで新型コロナウイルスを不活性化する実験



人体に害のないレベルである低濃度 (0.05または0.1ppm) のオゾンガスでも新型コロナウイルスに対して除染効果があるということ、世界に先駆けて実験的に明らかにしました。

参照データ：藤田医科大学実験結果



利用料金

1台 11,000円 (税込)

- ※レンタル期間が1週間以上の場合は別途お見積いたします。
- ※電源が必要になります。
- ※こちらは外部取り寄せ商品になります。お早めにご相談ください。
また発注後のキャンセルはキャンセル料がかかる場合がございます。

製品の詳細

サイズ：W175mm×D175mm×H265mm

重量：約1.6kg

生成量：200 mg /hr

室内 (20 m²まで)

有人空間 OK

オゾン発生モードとマイナスイオンモードで、
オゾン濃度を適切に保ちます。

オゾン発生器 (オースクリア 3)

人にやさしく、菌とウイルスにきびしく
オゾンの力で強力脱臭 & 除菌!!

製品の詳細

商品説明

空気清浄機のように、チリやホコリの除去はできませんが、チリやホコリなどよりずっと小さい菌やウイルスをオゾンの力で分解し、除菌あるいは不活化（感染できない状態にすること）します。また対象を分解した後、オゾンは酸素に戻り、無害化されます。

- ※一部の特定ウイルス及び菌での試験結果となります。
- ※すべてのウイルスで効果を確認したわけではありません。
- ※実際の使用空間での実証効果ではありません。
- ※除菌・除ウイルスの効果はありますが、感染の要望を保証するものではありません。

製品のイメージ



新型コロナウイルス感染症に関するエビデンス

EVIDENCE 01 高濃度オゾンガス

(世界初) オゾンによる新型コロナウイルス不活化を確認。
(世界初) オゾンによる新型コロナウイルス不活化の条件を明らかにした。
奈良県立医科大学 [高濃度オゾンガス / 2020.05.14]

https://www.naramed-u.ac.jp/university/kenkyu-sangakukan/oshirase/r2nendo/documents/press_2.pdf

EVIDENCE 02 低濃度オゾンガス

本学の村田貴之教授が人体に安全な低濃度オゾンガスで新型コロナウイルスを不活性化できる事実を世界で初めて発見しました。

藤田医科大学 [低濃度オゾンガス / 2020.08.26]

<https://www.fujita-hu.ac.jp/news/j93sdv0000007394.html>

EVIDENCE 03 低濃度オゾン水

世界初 低濃度オゾン水による 新型コロナウイルス不活化を確認。

藤田医科大学 [低濃度オゾン水 / 2020.09.23]

<https://www.fujita-hu.ac.jp/news/j93sdv0000007fdg.html>

利用料金 (税込)

1台 11,000円 (税込)

- ※レンタル期間が1週間以上の場合は別途お見積いたします。
- ※電源が必要になります。
- ※こちらは外部取り寄せ商品になります。お早めにご相談ください。
また発注後のキャンセルはキャンセル料がかかる場合がございます。

製品の詳細

サイズ：W198mm×D82mm×H317mm

重量：約 1.6kg

生成量：600 mg /hr

室内 (50 m²程度まで)

※30 m²以上であれば有人空間 OK

※50 m²以上の広さなら、1時間でウイルス除去可能

空気消臭除菌装置 (Blue Deo)

Blue Deo(ブルーデオ)は光で消臭・除菌
医療分野で導入されている光触媒技術

製品の詳細

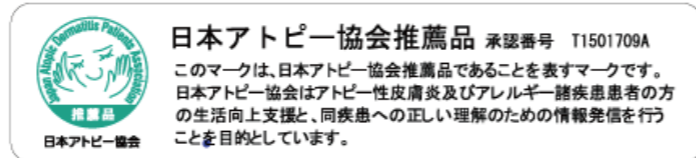
商品説明

安全・安心方式

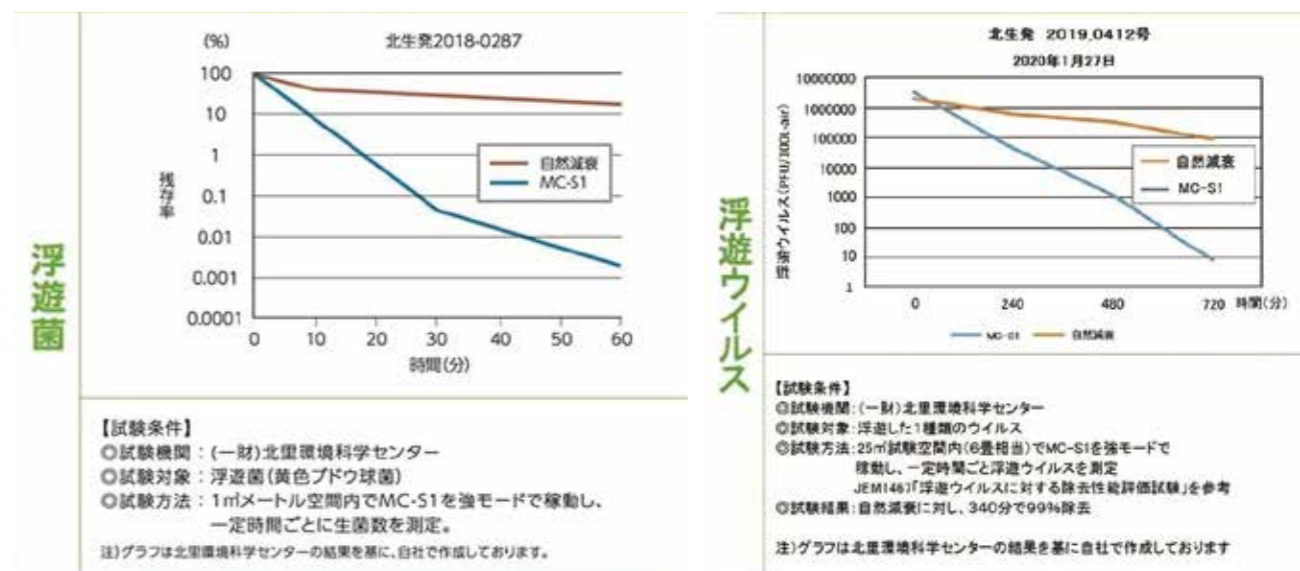
オゾン、イオン、次亜塩素酸などの放出は一切ありません。
内部に空気を取り込んで、菌やウイルスを光触媒で分解する方式なので、
赤ちゃんやペット、アレルギーの方にも安心してお使い頂けます。

- ※一部の特定ウイルス及び菌での試験結果となります。
- ※すべてのウイルスで効果を確認したわけではありません。
- ※実際の使用空間での実証効果ではありません。
- ※除菌・除ウイルスの効果はありますが、感染の要望を保証するものではありません。

製品のイメージ



除菌効果



利用料金

1台 **6,820円** (税込)

- ※レンタル期間が1週間以上の場合は別途お見積いたします。
- ※電源が必要になります。
- ※こちらは外部取り寄せ商品になります。お早めにご相談ください。
また発注後のキャンセルはキャンセル料がかかる場合がございます。

製品の詳細

- サイズ : W198mm × D82mm × H317mm
- 重量 : 約 1.4kg
- 生成量 : 600 mg /hr
- 推奨面積 : 8畳目安
- 風速 :
 - 弱 …0.13 m³ /min
 - 中(標準) …0.24 m³ /min
 - 強 …0.40 m³ /min
- 運転音 :
 - 弱 …22dB
 - 中(標準) …28dB
 - 強 …40dB